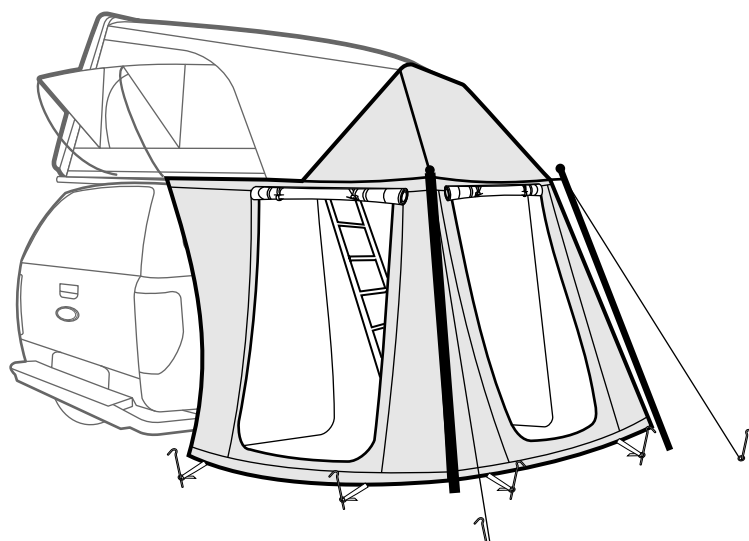
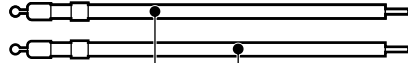
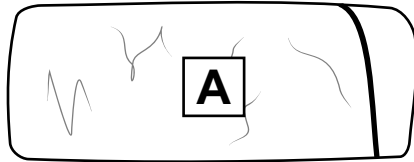
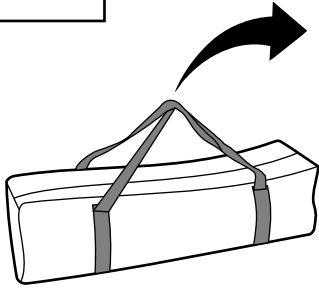


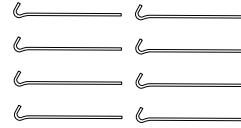
- EN ESPERANCE ANNEXE - FITTING INSTRUCTION
- DE ANBAU FÜR DACHZELT ESPERANCE - MONTAGEANLEITUNG
- ES EXTENSIÓN PARA CARPA DE TECHO ESPERANCE - INSTRUCCIONES DE INSTALACIÓN
- FR EXTENSION POUR TENDE DE TOIT ESPERANCE - INSTRUCTION DE MONTAGE
- IT ESTENSIONE PER TENDA DA TETTO ESPERANCE - ISTRUZIONI DI MONTAGGIO
- PT EXTENSÃO PARA TELHADO TENDA ESPERANCE - INSTRUÇÃO DE MONTAGEM
- NL UITBREIDING VOOR DAKTENT ESPERANCE - MONTAGE-INSTRUCTIES
- DK TILBYGNING TIL TAGTELT ESPERANCE - MONTERINGSVEJLEDNING
- NO TILBYGGING FOR TAKTELT ESPERANCE - MONTERINGSVEILEDNING
- SE FÖRLÄGGNING FÖR TAKTÄLT ESPERANCE - MONTERINGSANVISNING
- SF LAAJENNUS KATTOTELTAAN ESPERANCE - ASENNUSOHJE
- CZ PRODLOUŽENÍ PRO STŘEŠNÍ STAN ESPERANCE - NÁVOD NA MONTÁŽ
- HU BŐVÍTÉS TETŐSÁTOR ESPERANCIÁHOZ - FELSZERELÉSI UTASÍTÁS
- PL PRZEDŁUŻENIE NAMIOTU DACHOWEGO ESPERANCE - INSTRUKCJA MONTAŻU
- GR ΕΠΕΚΤΑΣΗ ΓΙΑ ΣΚΗΝΗ ΟΡΟΦΗΣ ESPERANCE - ΟΔΗΓΙΕΣ ΤΟΠΟΘΕΤΗΣΗΣ
- TR ÇATI ÇADIRI İÇİN UZATMA - MONTAJ TALİMATI
- RUS УДЛИНЕНИЕ ДЛЯ КРЫШНОЙ ПАЛАТКИ ESPERANCE - ИНСТРУКЦИЯ ПО УСТАНОВКЕ
- RO EXTENSIUNE PENTRU CORT DE ACOPERIS ESPERANCE - INSTRUCȚIUNI DE MONTARE
- JPN ESPERANCE ANNEXE - 取り付け説明書
- CHN ESPERANCE ANNEXE - 安装说明



Subject to alteration without notice
 Technische Änderungen vorbehalten
 Reservadas modificaciones técnicas
 Sous réserve de modifications techniques
 Con riserva di apportare modifiche tecniche
 Reservamo-nos o direito a alterações técnicas
 Technische wijzigingen voorbehouden
 Med forbehold for tekniske ændringer
 Tekniske forendringer forbeholdes
 Med reservation för tekniska ändringar
 Tekniset muutokset pidätetään
 Technické zmeny vyhrazeny
 A változtatások technika jogát fenntartjuk
 Zmiany techniczne zastrzeżone
 Επιφύλασσόμεθα για αλλαγές
 Производитель оставляет за собой право
 вносить в конструкцию технические изменения
 Teknik değışiklik hakkı mahfuzdur
 Ne rezervăm dreptul la modificări tehnice



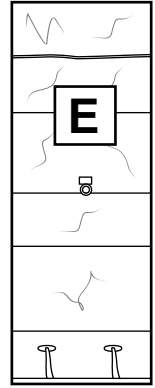
B1 **B2**



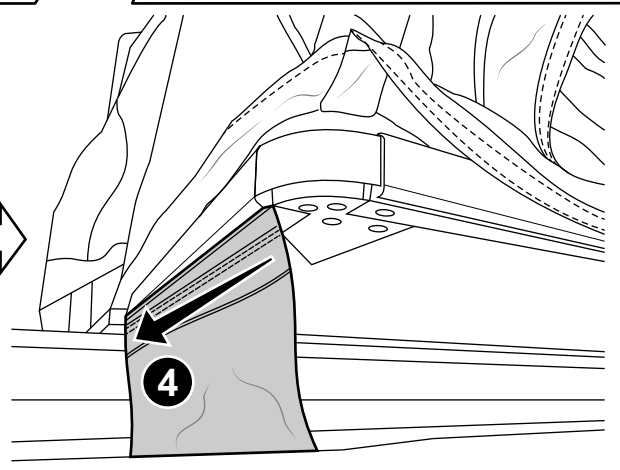
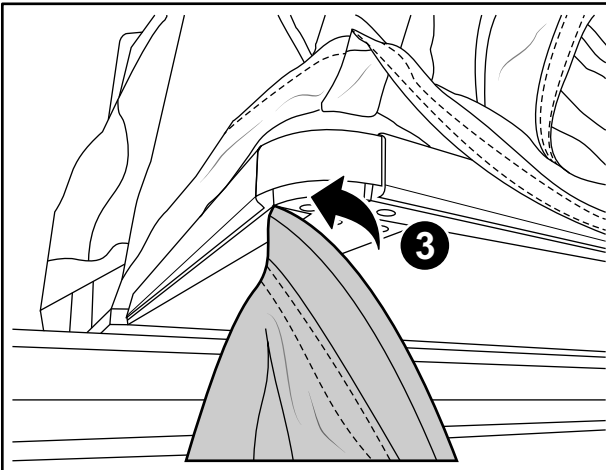
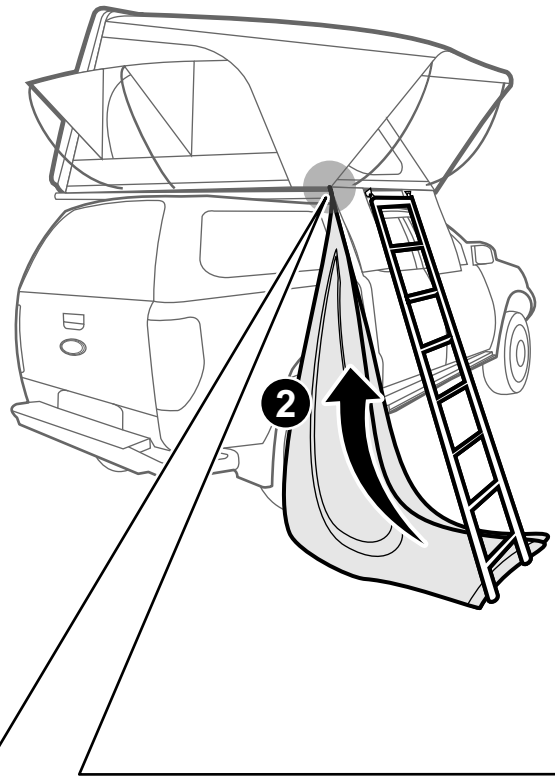
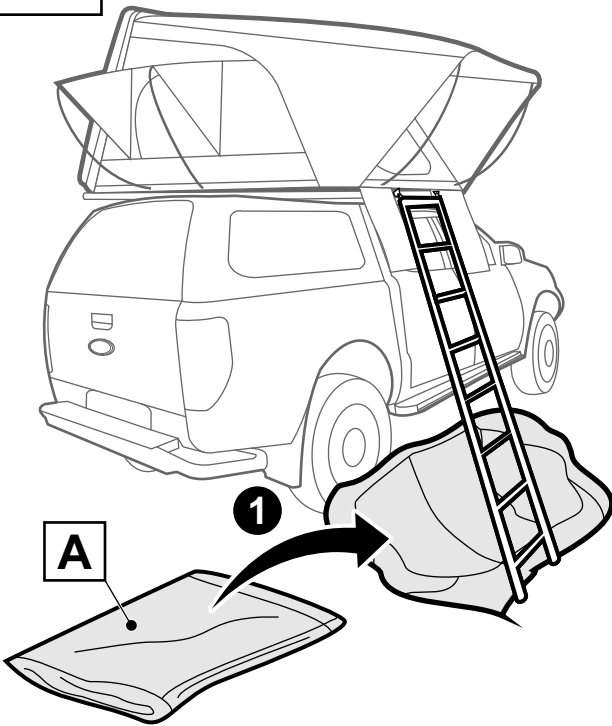
C
8x

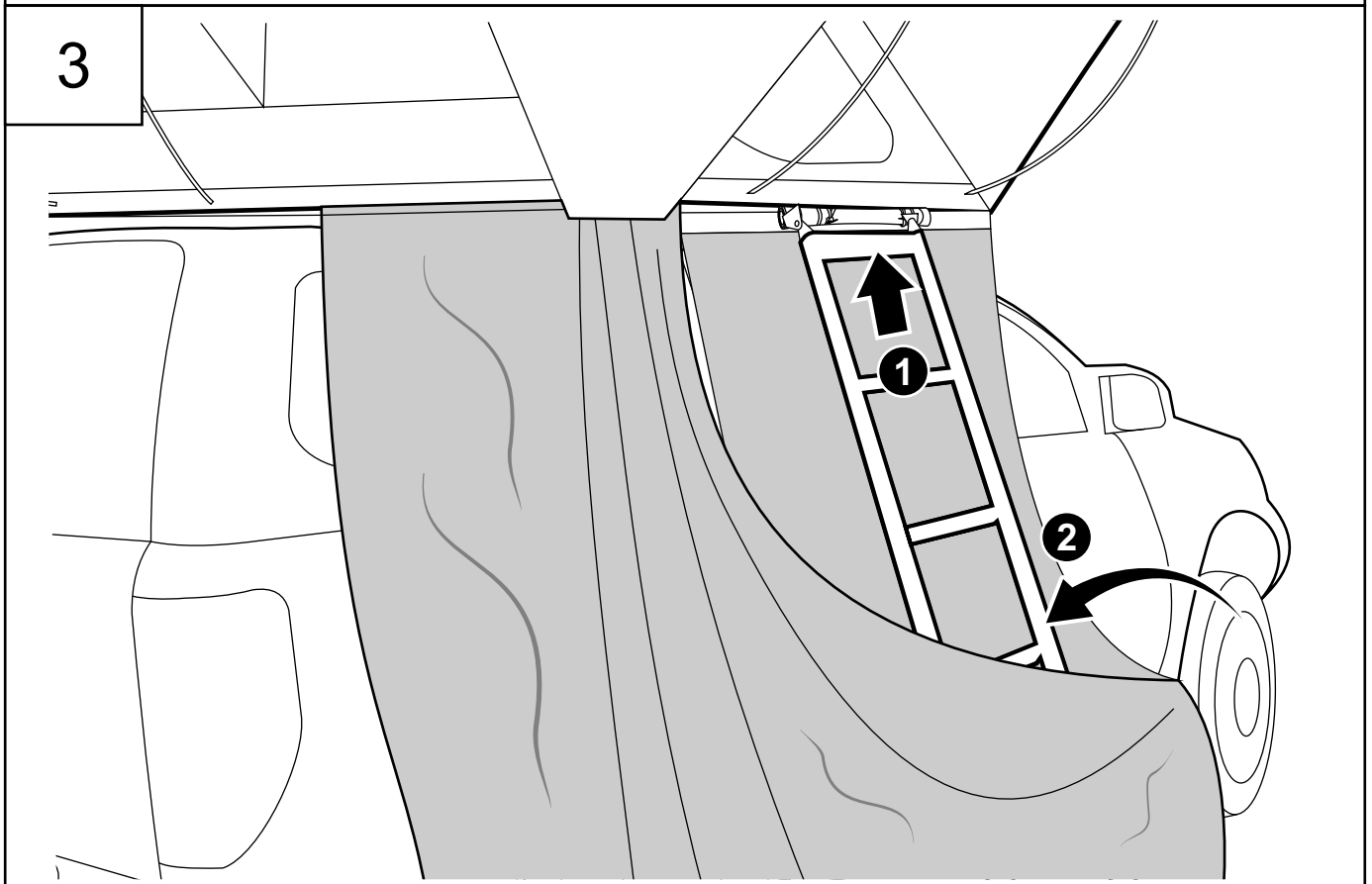
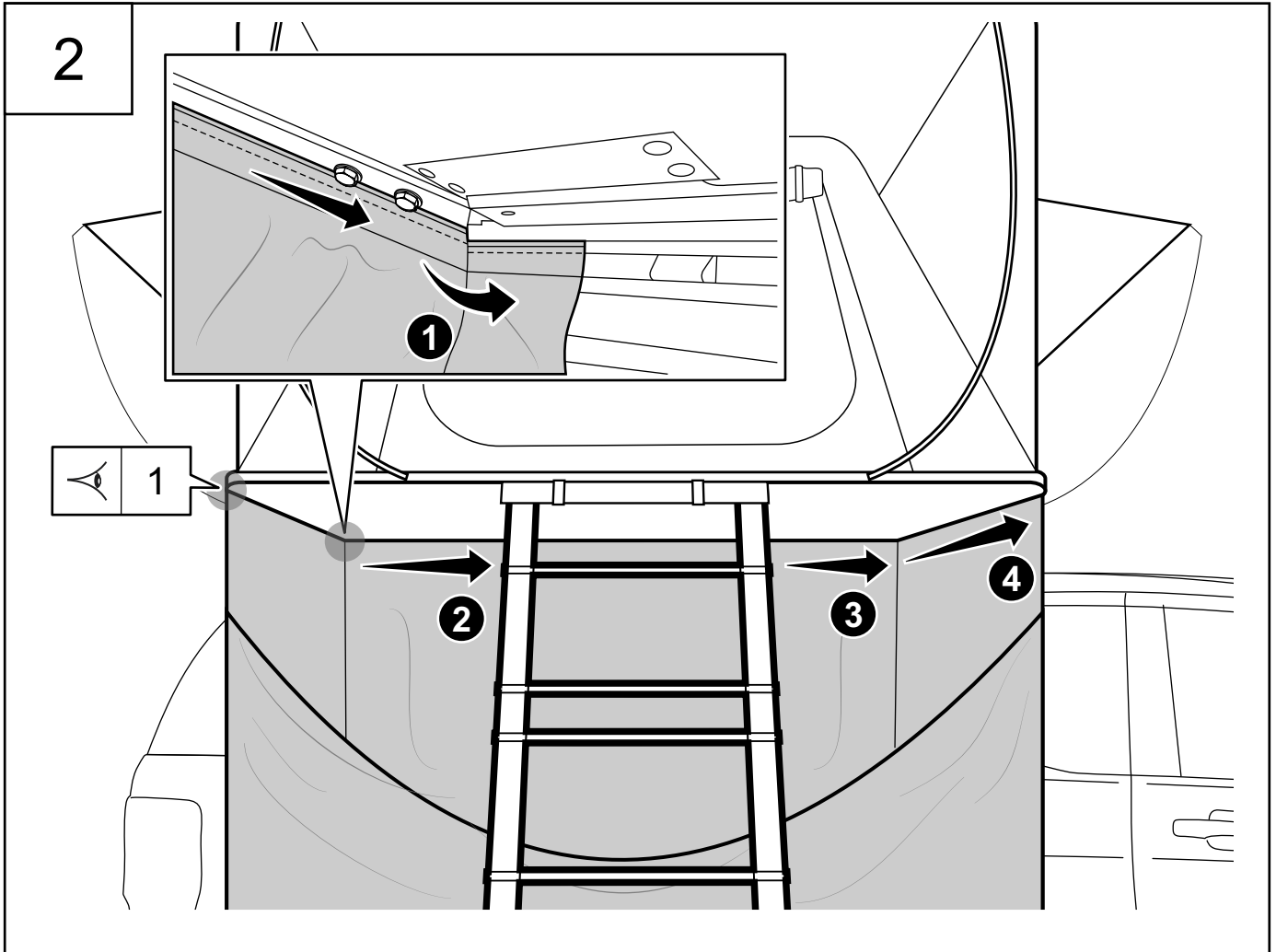


D
2x

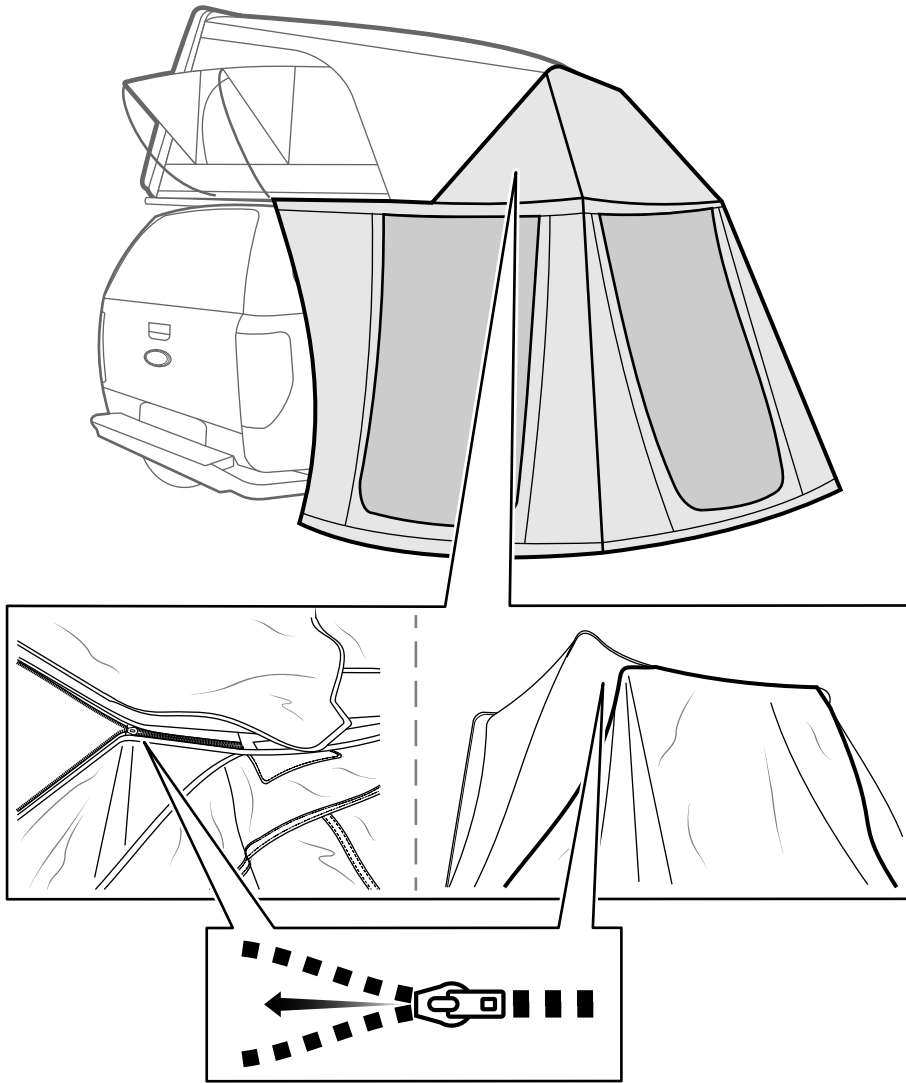


1

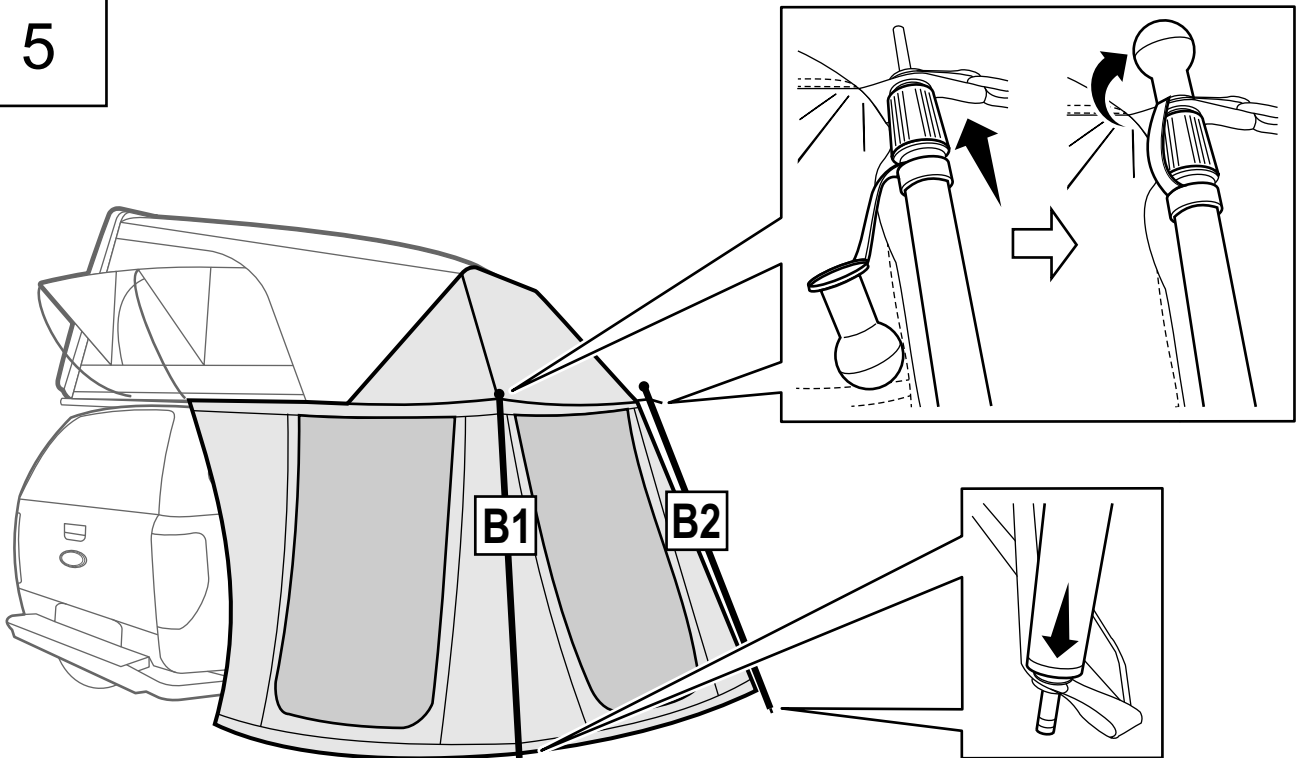




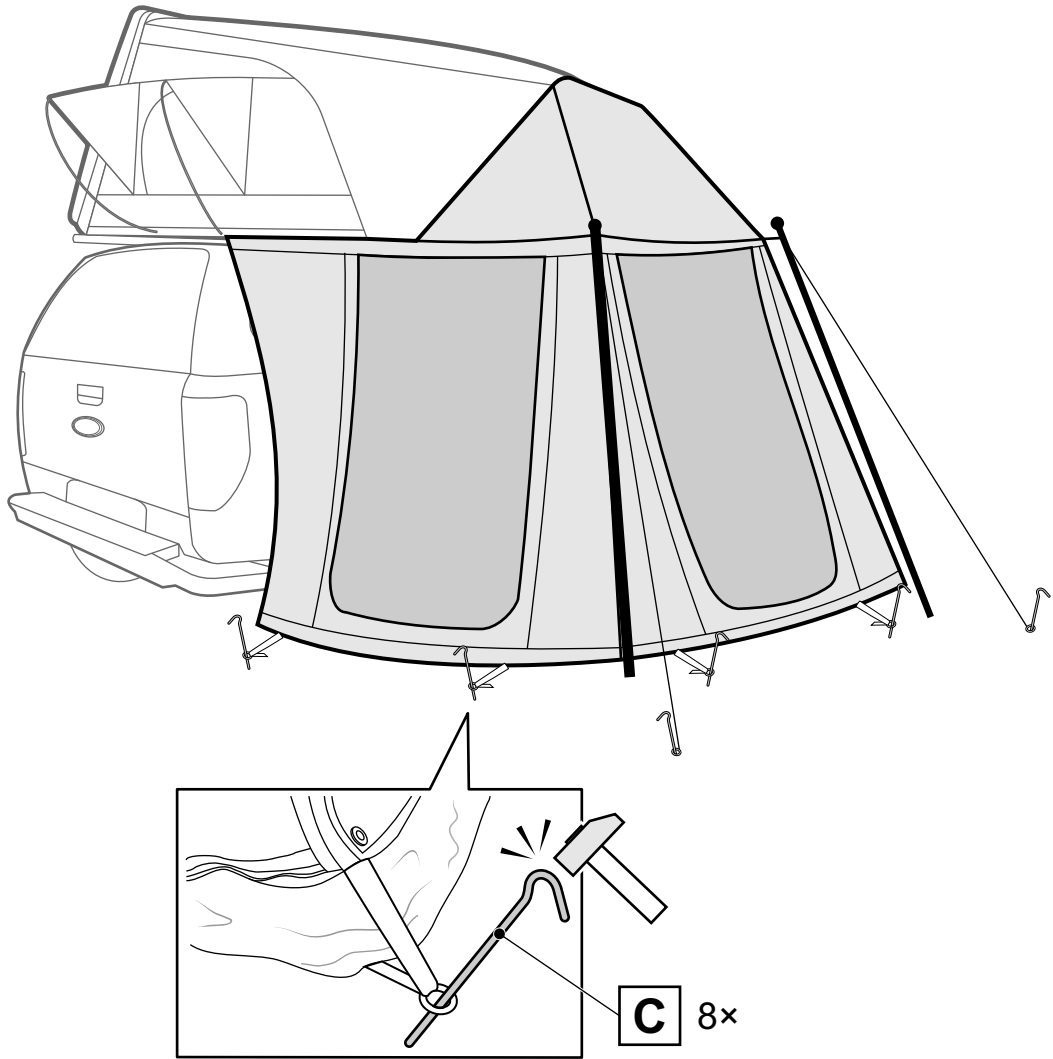
4



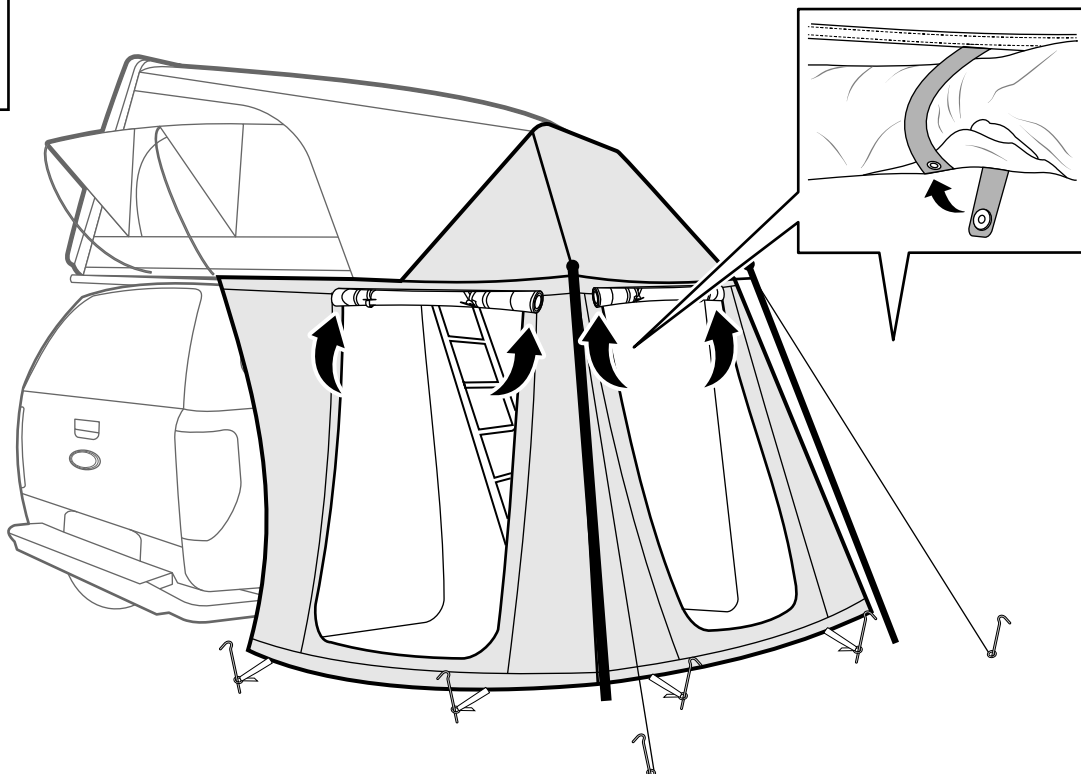
5



6



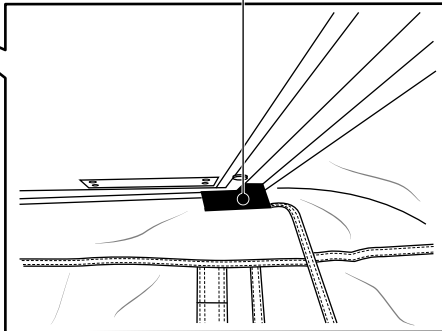
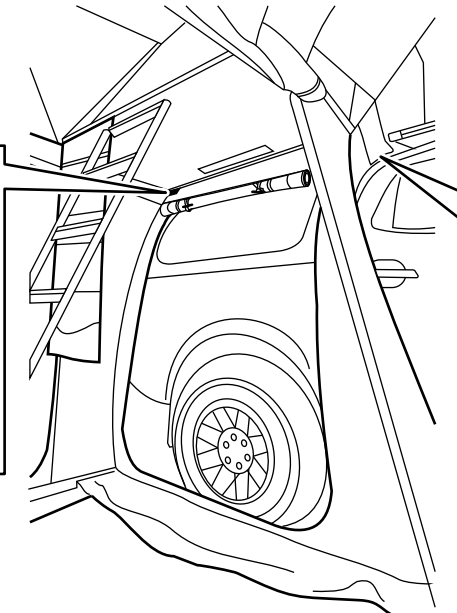
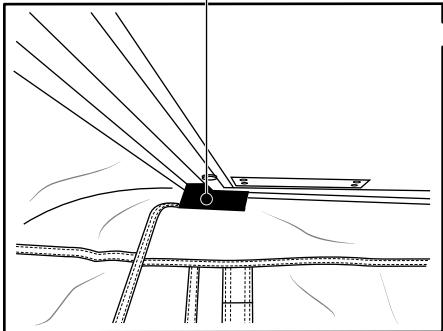
7



8

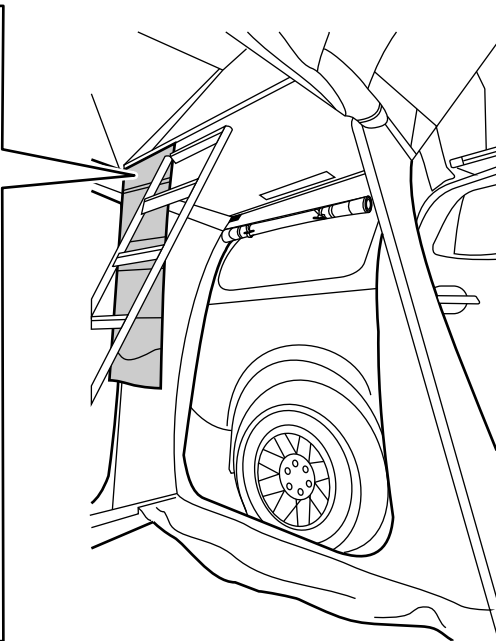
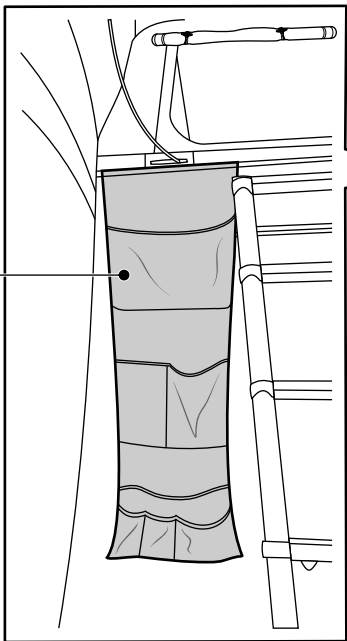
D

D

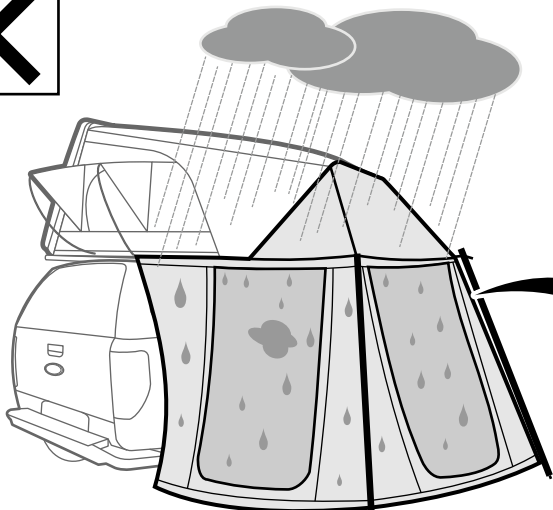


9

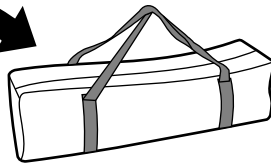
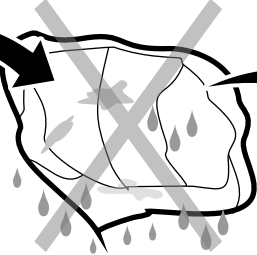
E

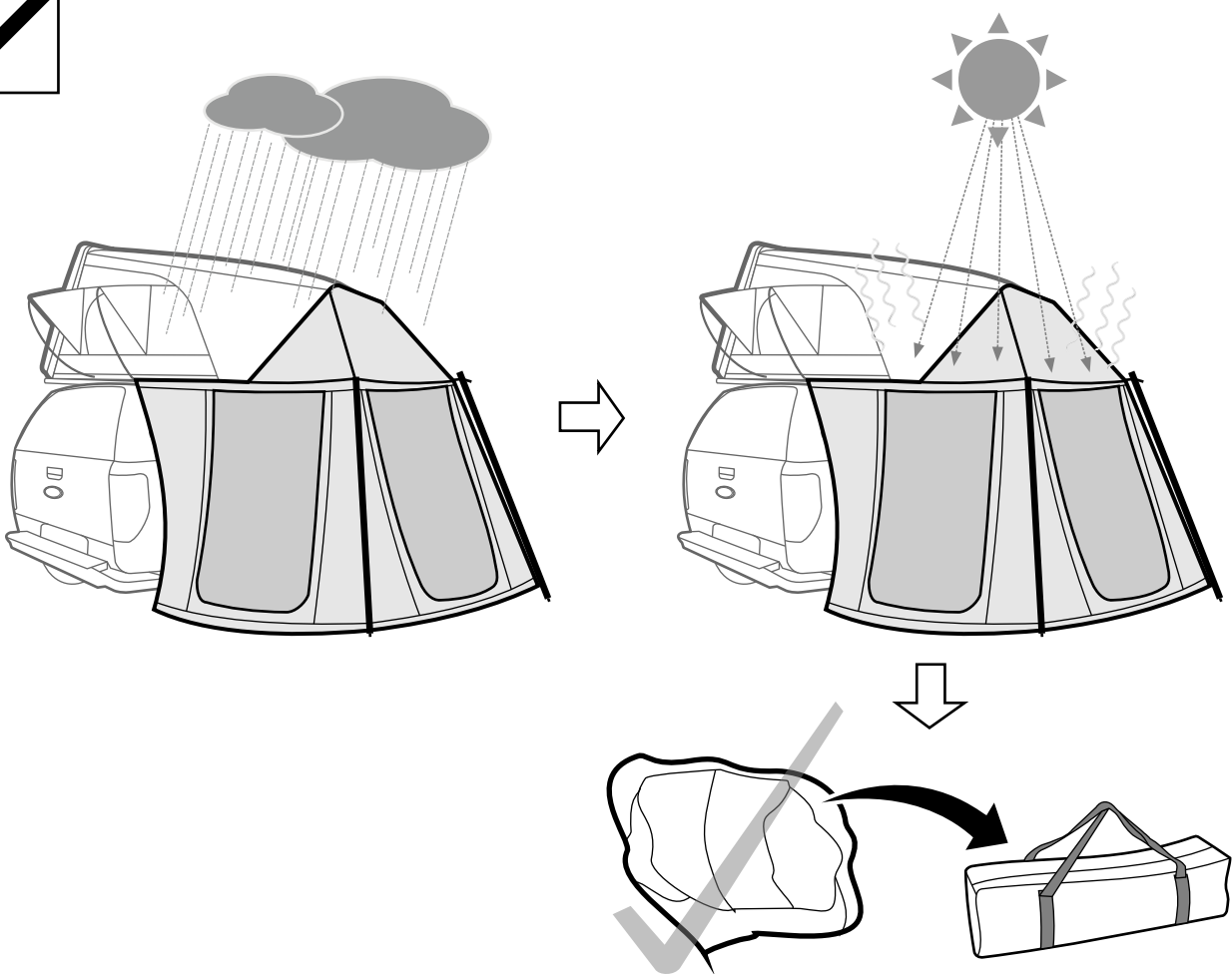
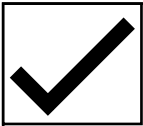


X



!







4X4 ACCESSORIES

**ARB 4x4 ACCESSORIES
Corporate Head Office**

**42-44 Garden St
Kilsyth, Victoria
AUSTRALIA
3137**

**Tel: +61 (3) 9761 6622
Fax: +61 (3) 9761 6807**

Australian enquiries

North and South American enquiries

European enquiries

Other international enquiries

sales@arb.com.au

sales@arbusa.com

sales@arbeurope.com

www.arbeurope.com

exports@arb.com.au

www.arb.com.au